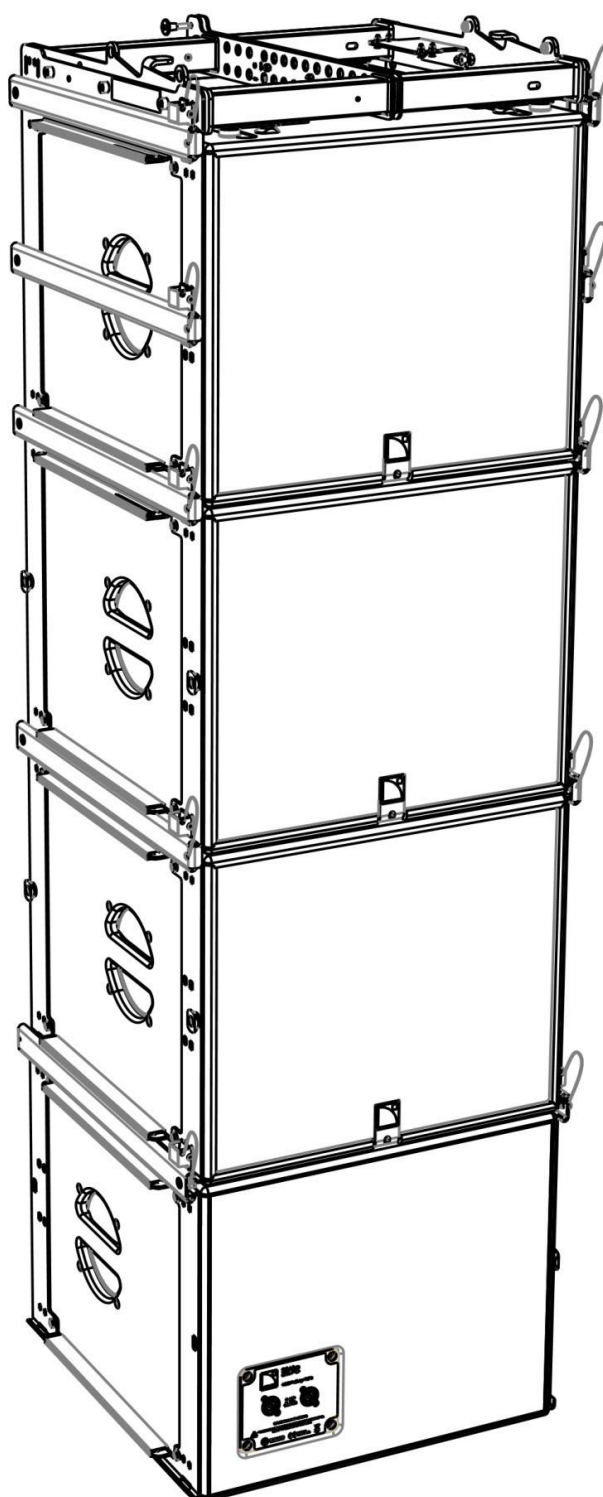


SB 15m



manuel d'accrochage (FR)



SB15m SUB-GRAVE

MANUEL D'ACCROCHAGE

VERSION 1.0

Référence du document: SB15m_RM_FR_1.0

Date de distribution : 21 mars 2017

© 2017 L-ACOUSTICS®. Tout droit réservés.

**Aucune partie de cette publication ne peut être reproduite ou transmise
sous aucune forme ni aucun moyen sans l'accord écrit de l'éditeur.**

INSTRUCTIONS DE SÉCURITÉ

1. **Lisez ce manuel.**
2. **Suivez les INSTRUCTIONS DE SÉCURITÉ ainsi que les avertissements DANGER et OBLIGATION.**
3. **N'incorporez jamais d'équipements ou accessoires non approuvés par L-ACOUSTICS®.**
4. **Lisez tous les documents d'INFORMATION PRODUIT avant d'utiliser le système.**
Le document d'INFORMATION PRODUIT se trouve dans le carton du produit concerné.
5. **Travaillez avec du personnel qualifié pour accrocher le système.**
L'installation d'un système doit être effectuée par des personnes qualifiées et formées aux techniques d'accrochage décrites dans ce document.
6. **Assurez la sécurité du personnel.**
Toute personne présente pendant l'installation ou le réglage du système doit porter un casque et des chaussures de sécurité en permanence. Il est formellement interdit de monter sur une colonne d'enceinte.
7. **Respectez la Charge Maximale d'Utilisation (CMU) des équipement d'autres fabricants.**
L-ACOUSTICS® ne peut être tenu responsable pour les équipements et accessoires fournis par d'autres fabricants. Assurez-vous de ne pas dépasser la Charge Maximale d'Utilisation (CMU) des points de suspension, palans à chaîne et autres accessoires d'accrochage.
8. **Respectez les configurations maximales et les niveaux de sécurité recommandés.**
Pour des raisons de sécurité, respectez les configurations maximales spécifiées dans ce manuel. Modélisez le système avec SOUNDVISION et référez-vous aux avertissements de la section **Mechanical Data** afin de vérifier la conformité de votre configuration avec le niveau de sécurité recommandé par L-ACOUSTICS®.
9. **Prenez les précautions nécessaires lors du levage d'un assemblage d'enceintes.**
Vérifiez toujours que personne ne se trouve sous l'assemblage d'enceintes au moment du levage. Pendant le levage, vérifiez que chaque élément est bien accroché aux éléments adjacents. Ne laissez jamais un assemblage sans surveillance pendant le processus d'installation. De manière générale, L-ACOUSTICS® recommande l'utilisation systématique d'élingues de sécurité.
10. **Prenez les précautions nécessaires lors du posage d'un assemblage d'enceintes.**
Ne posez pas l'assemblage d'enceintes sur une surface instable. Assurez-vous que la structure, la plateforme ou la scène sur laquelle l'assemblage repose peut supporter son poids total. De manière générale, L-ACOUSTICS® recommande l'utilisation systématique de sangles de sécurité.
11. **Tenez compte des effets du vent sur la charge dynamique.**
Quand un assemblage d'enceintes est installé en plein air, le vent peut soumettre les accessoires d'accrochage et les points de suspension à un effort dynamique. Si la vitesse du vent est supérieure à 6 bf (échelle de Beaufort), descendez et/ou sécurisez le système.

SYMBOLES

Les symboles suivants sont utilisés dans ce document :



DANGER

Ce symbole signale un risque de blessure ou un risque de dégradation du produit.

Ce symbole peut également signaler une instruction assurant l'installation ou l'utilisation du produit en toute sécurité.



OBLIGATION

Ce symbole signale une instruction indispensable au bon déroulement de l'installation ou de l'exploitation du produit.



EQUIPEMENT

Ce symbole indique les équipements, outils et/ou pièces détachées requis pour appliquer une procédure.



INFORMATION

Ce symbole signale à l'utilisateur une information complémentaire ou une instruction optionnelle.

BIENVENUE CHEZ L-ACOUSTICS®

Merci d'avoir choisi l'enceinte sub-grave **SB15m** de L-ACOUSTICS®.

Ce document contient des informations essentielles pour accrocher le système en toute sécurité. Lisez ce document attentivement afin de vous familiariser avec les procédures d'accrochage.

En raison de l'évolution constante des techniques et des normes, L-ACOUSTICS® se réserve le droit de modifier sans préavis les caractéristiques de ses produits et les informations contenues dans ce document.

Visitez régulièrement le site web L-ACOUSTICS® afin de télécharger les dernières versions des documents et logiciels : www.l-acoustics.com.

TABLE DES MATIÈRES

1	SYSTÈME D'ACCROCHAGE	5
1.1	Enceinte	5
1.2	Éléments d'accrochage	5
1.3	Applications logicielles	5
2	SÉCURITÉ MÉCANIQUE	7
2.1	Configurations maximales	7
2.2	Évaluer la sécurité mécanique	7
3	MISE EN PLACE DU SYSTÈME	8
3.1	Levage	8
3.2	Monté sur un pied	8
3.3	Posage	9
4	PROCÉDURES DÉTAILLÉES	10
PROCÉDURE A	Attacher SB15m à un deuxième élément.....	10
PROCÉDURE B	Installer une manille ou un CLAMP250.....	11

1 SYSTÈME D'ACCROCHAGE

L'approche système développée par L-ACOUSTICS® consiste à offrir une solution globale afin de garantir le plus haut niveau de performance et de prédictibilité à chaque étape du déploiement d'un système de sonorisation : modélisation, installation et exploitation. Un système d'enceintes L-ACOUSTICS® est composé de l'ensemble des éléments permettant de construire un système basé sur une enceinte large bande L-ACOUSTICS®. Un tel système comprend les éléments suivants : enceintes, accessoires d'accrochage, câbles d'enceinte, contrôleurs amplifiés et applications logicielles.

Le SB15m est le sub-grave recommandé pour le système KIVA et la série coaxiale XT de L-ACOUSTICS®. Il permet d'étendre la limite basse de fréquence d'un système d'enceinte à 40 Hz.

Les principaux composants utilisés pour accrocher une enceinte SB15m sont les suivants :

1.1 Enceinte

SB15m Enceinte sub-grave.



Conception de système d'enceinte

Ce document ne traite pas de conception acoustique. Cependant, les différentes applications de ce système s'appuieront sur les configurations d'enceintes présentées dans ce manuel.

1.2 Éléments d'accrochage

SB15MRIG Barres de couplage dédiées au SB15m.
Équipées du verrou LOCKTAB.
Livrées avec le SB15m.

KIBU-SB Cadre d'accrochage permettant de déployer les enceintes KIVA et SB15m en assemblages mixtes ou indépendants.
Fourni avec deux manilles lyres CMU I t.

CLAMP250 Pince pour pont treillis.

1.3 Applications logicielles

SOUNDVISION Logiciel propriétaire de modélisation 3D acoustique et mécanique.



Autres composants du SYSTÈME SB15m

Tous les autres composants du système sont présentés dans le **manuel utilisateur SB15m** dans lequel sont décrits les configurations d'enceintes et le câblage.

SB15m SUB-GRAVE

MANUEL D'ACCROCHAGE

VERSION 1.0



SB15m



**SB15MRIG équipé du LOCKTAB
(Livré avec SB15m)**



KIBU-SB



SOUNDVISION

Principaux composants permettant d'accrocher un SB15m

2 SÉCURITÉ MÉCANIQUE

2.1 Configurations maximales

Le système d'accrochage est conforme aux recommandations des normes et standards BGV-C1 (2012), DIN 18800 et EN ISO 12100-1 (2004) lorsque les assemblages suivants sont déployés verticalement.

Posage	Levage	
<u>Sur la tranche</u>	<u>Avec KIBU-SB et une manille CMU 1 t</u>	<u>Avec KIBU-SB et CLAMP250</u>
8 SB15m	8 SB15m	6 SB15m



Sécurité mécanique du système d'accrochage

Avec chaque installation, modélisez toujours le système dans SOUNDVISION et vérifiez qu'aucun *stress warning* ou *stability warning* n'apparaissent dans la section **Mechanical Data**.

2.2 Évaluer la sécurité mécanique

Afin d'évaluer la sécurité d'une configuration avant son implémentation, référez-vous aux avertissements suivants :



La charge mécanique utile (CMU) donnée n'est pas suffisante

La CMU donnée est une indication de la résistance des éléments aux contraintes de traction. Pour des systèmes mécaniques aussi complexes que des assemblages d'enceintes, la CMU ne peut pas être le seul critère servant à déterminer le nombre maximum d'enceintes d'un assemblage ou à évaluer la sécurité d'une configuration spécifique.



Modélisation mécanique dans SOUNDVISION

La charge utile appliquée à chaque point de liaison, ainsi que le facteur de sécurité correspondant, dépendent de nombreuses variables liées à la composition de l'assemblage (type et nombre d'enceintes, angles inter-enceintes) et à l'installation de la structure suspendue ou posée au sol (nombre et emplacement des points de levage, angle de site). Ces paramètres ne peuvent pas être déterminés sans les capacités de modélisation et de calcul mécanique complexe fournies par SOUNDVISION.



Évaluer la sécurité avec SOUNDVISION

Le facteur de sécurité d'une configuration mécanique spécifique correspond toujours au facteur de sécurité le plus faible parmi tous ses points de liaison. Modélisez le système avec SOUNDVISION et référez-vous aux avertissements de la section **Mechanical Data** afin de déterminer le point de liaison le plus faible et sa charge utile. Un *stress warning* apparaît par défaut lorsque la sécurité mécanique passe sous le niveau de sécurité recommandé.



Sécurité des assemblages posés au sol dans SOUNDVISION

Un *stability warning* spécifique a été implémenté dans SOUNDVISION pour les assemblages posés au sol. Il indique un risque de basculement si l'assemblage n'est pas fixé au sol, sur la scène ou sur la plateforme. Il est de la responsabilité de l'utilisateur de sécuriser l'assemblage et d'ignorer cet avertissement.



À prendre en considération dans des circonstances inhabituelles

Les calculs de SOUNDVISION s'appuient sur un environnement standard. Il est recommandé d'utiliser un facteur de sécurité plus élevé dans des conditions de températures extrêmes (hautes ou basses), de vent fort, d'exposition prolongée à de l'eau salée, etc. Demandez toujours conseil à un spécialiste de l'accrochage afin d'adopter des mesures de sécurité adaptées à la situation.

3 MISE EN PLACE DU SYSTÈME



Indépendant ou mixte

Ce document n'explique que les configurations indépendantes d'enceintes sub-graves SB15m.

Si SB15m est utilisé avec un système d'enceintes principal, des configurations mixtes supposeront de réaliser des assemblages mixtes.

Référez-vous toujours au manuel d'accrochage du système ou de l'enceinte principal afin de vous familiariser avec les procédures d'accrochage spécifiques des assemblages mixtes d'enceintes et de sub-graves.

Accrocher à un pont treillis

En utilisant un CLAMP250 au lieu d'une manille, il est possible d'accrocher un assemblage à un pont treillis.

Référez-vous à la **PROCÉDURE B**.

Dernière vérification avec de lever le système

Barre de couplage : Toutes les pattes des verrous doivent être engagées, vérifiez que les étiquettes jaunes des verrous sont complètement couvertes comme indiqué dans la **PROCÉDURE A**.

Manilles : Toutes les goupilles de sécurité doivent être verrouillées comme indiquée dans la **PROCÉDURE B**.



Configuration cardioïde

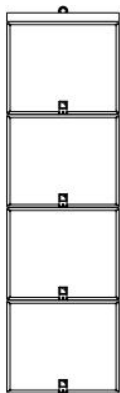
Une configuration cardioïde est un assemblage de quatre enceintes sub-graves dont un inversé.

Référez-vous au **manuel utilisateur** de l'enceinte sub-grave pour plus de détails à propos des configurations cardioïdes.

Tous les assemblages décrits ici peuvent être réalisés en cardioïde.

3.1 Levage

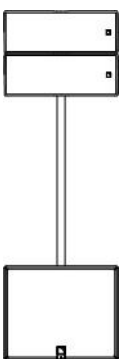
Vertical




- ▶ Posez une enceinte (logo vers le bas) par terre.
- ▶ Retirez les barres de couplage du KIBU-SB.
- ▶ Placez le KIBU-SB sur l'enceinte et alignez leurs rails.
- ▶ Attachez le KIBU-SB et l'enceinte.
- ⓘ Référez-vous à la **PROCÉDURE A**.
- ▶ Attachez une manille CMU 1 t ou un CLAMP250 sur le KIBU-SB.
- ⓘ Référez-vous à la **PROCÉDURE B**.
- ▶ Soulevez l'assemblage afin de pouvoir poser une autre enceinte en-dessous.
- ▶ Baissez l'assemblage jusqu'à ce qu'il repose sur l'enceinte.
- ▶ Attachez les enceintes adjacentes.
- ⓘ Référez-vous à la **PROCÉDURE A**.
- ▶ Répétez les 3 étapes précédentes jusqu'à composer l'assemblage souhaité.

3.2 Monté sur un pied

Enceinte montée sur pied au-dessus de SB15m

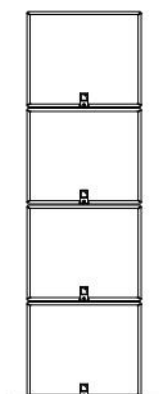


- ▶ Insérez le pied dans l'embase du SB15m.
- ▶ Fixez le pied.
- ▶ Insérez et fixez l'enceinte principale sur le pied.

 Référez-vous au manuel d'accrochage du système principal pour une procédure d'accrochage plus détaillée.

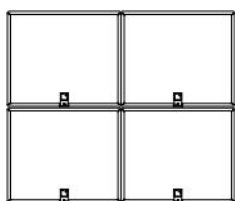
3.3 Posage

Vertical



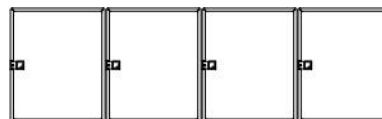
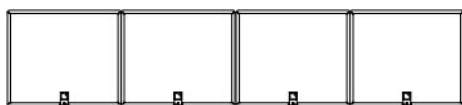
- ▶ Posez les enceintes les unes sur les autres (logo vers le bas).
- ▶ Attachez les enceintes adjacentes.
- ❗ Référez-vous à la **PROCÉDURE A.**

Bloc



- ▶ Assemblez des colonnes d'enceintes côte à côte.
- Posez et attachez les enceintes les unes sur les autres (logo vers le bas).
- ❗ Référez-vous à la **PROCÉDURE A.**

Horizontal & Sur la tranche



- ▶ Placez les enceintes côte à côte comme indiqué.



Démonter un assemblage

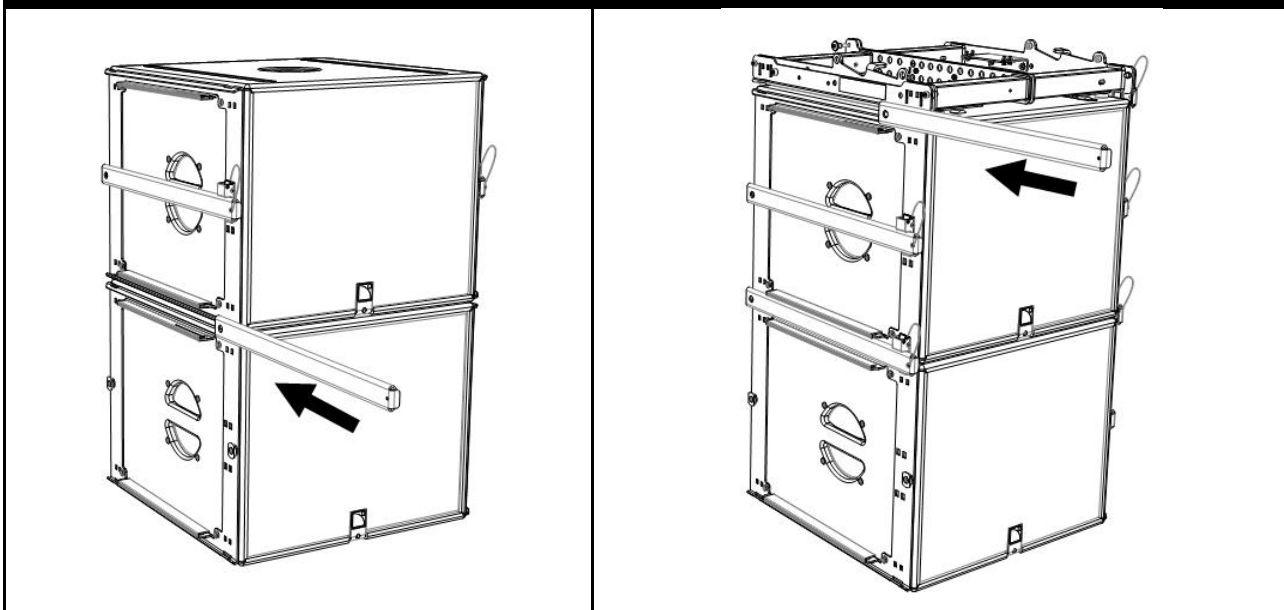
Suivez la procédure appropriée dans l'ordre inverse.

4 PROCÉDURES DÉTAILLÉES

PROCÉDURE A Attacher SB15m à un deuxième élément

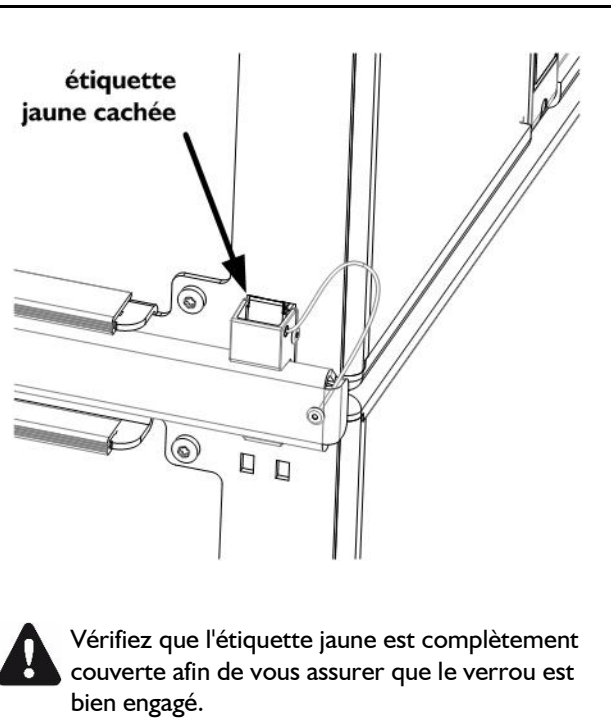
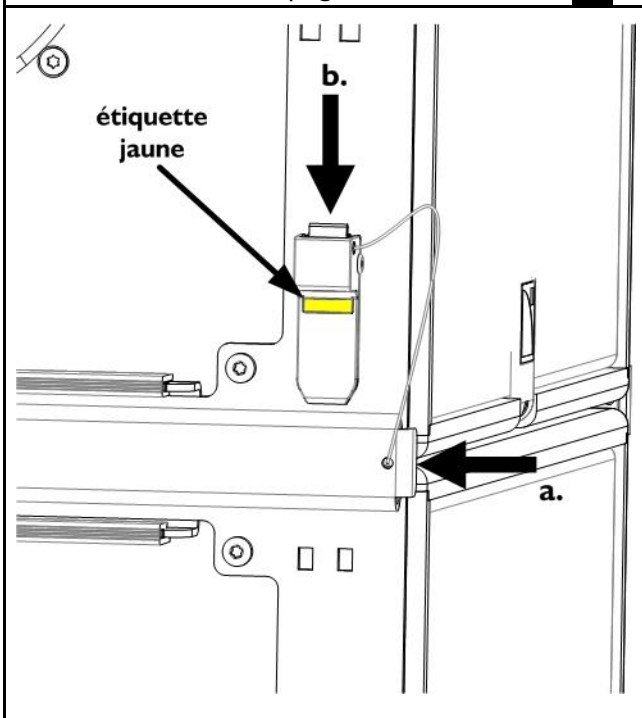
1. Retirez les barres de couplage de leurs emplacements.
2. Faire coulisser la barre sur les rails depuis l'avant de l'assemblage.
3. Verrouillez la barre à l'aide du LOCKTAB.
 - a. Poussez la barre jusqu'à ce qu'elle soit en position.
 - b. Pincez la languette du verrou et insérez-le jusqu'à entendre un clic indiquant qu'il est en position.
Si vous n'arrivez pas à insérer le verrou, essayez de l'insérer par l'autre côté.
 - c. Vérifiez que l'étiquette jaune est complètement couverte afin de vous assurer que le verrou est bien engagé.

► PROCÉDURE A



Insérez les barres de couplage entre deux SB15m.

2. Insérez les barres de couplage entre un SB15m et un KIBU-SB.



Vérifiez que l'étiquette jaune est complètement couverte afin de vous assurer que le verrou est bien engagé.

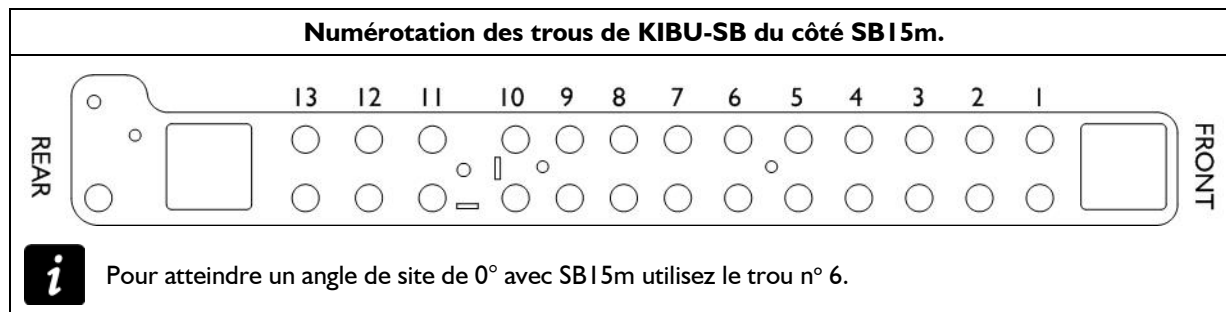
3.

Verrouiller la barre à l'aide du LOCKTAB.

PROCÉDURE B Installer une manille ou un CLAMP250

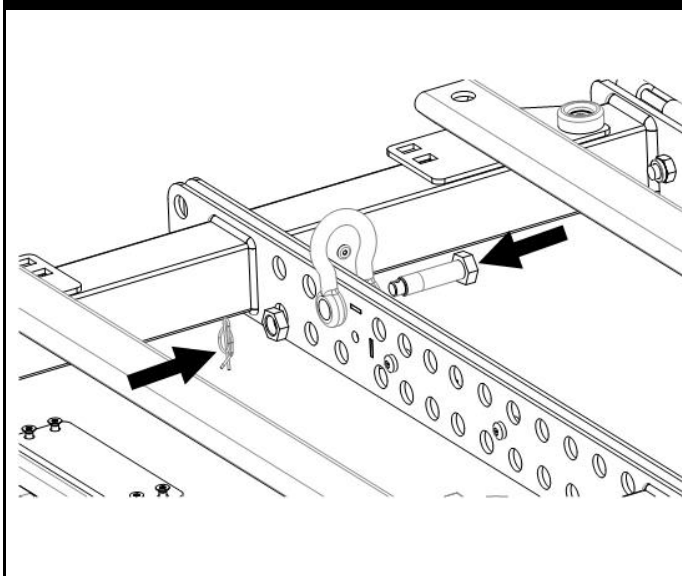
i Le KIBU-SB est compatible avec SB15m et KIVA. Un côté est compatible avec KIVA et l'autre avec SB15m. Pour plus de détails sur l'utilisation de KIBU-SB avec KIVA et SB15m, référez-vous au manuel d'accrochage KIVA-SB15m.

1. Référez-vous à la modélisation SOUNDVISION pour identifier le numéro du trou correspondant à l'angle de site souhaité.

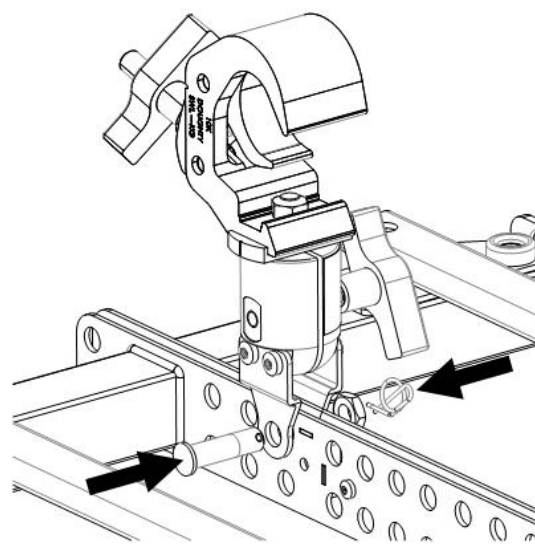


2. Accrochez une manille ou un CLAMP250 dans le trou identifié.
 - a. Utilisez le boulon percé pour attacher la manille ou le CLAMP250 dans le trou identifié.
 - b. Verrouillez le boulon percé avec la goupille de sécurité.
 - c. Si vous utilisez le CLAMP250, installez des élingues de sécurité entre le KIBU-SB et le pont treillis.

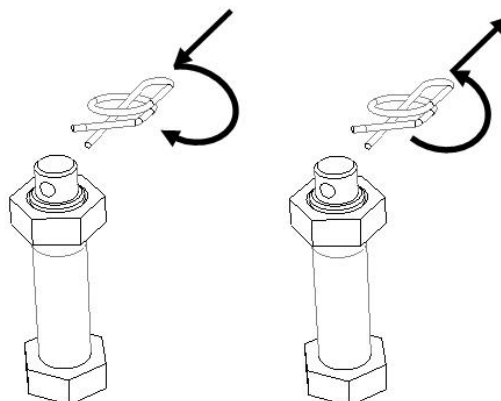
► PROCÉDURE B



Installer une manille sur le KIBU-SB.



2.a. Installer un CLAMP250 sur le KIBU-SB.



2.b.

Mécanisme de sécurité des manilles.



L-Acoustics, an L-Group Company

13 rue Levacher Cintrat – 91460 Marcoussis – France
+33 1 69 63 69 63 – info@l-acoustics.com
www.l-acoustics.com

L-Acoustics GmbH

Steiermärker Str. 3-5
70469 Stuttgart
Germany
+49 7 11 89660 323

L-Acoustics Ltd.

PO. Box Adler Shine - Aston House
Cornwall Avenue - London N3 1LF
United Kingdom
+44 7224 11 234

L-Acoustics Inc.

2645 Townsgate Road, Suite 600
Westlake Village, CA 91361
USA
+1 805 604 0577



L-GROUP

www.l-group.com